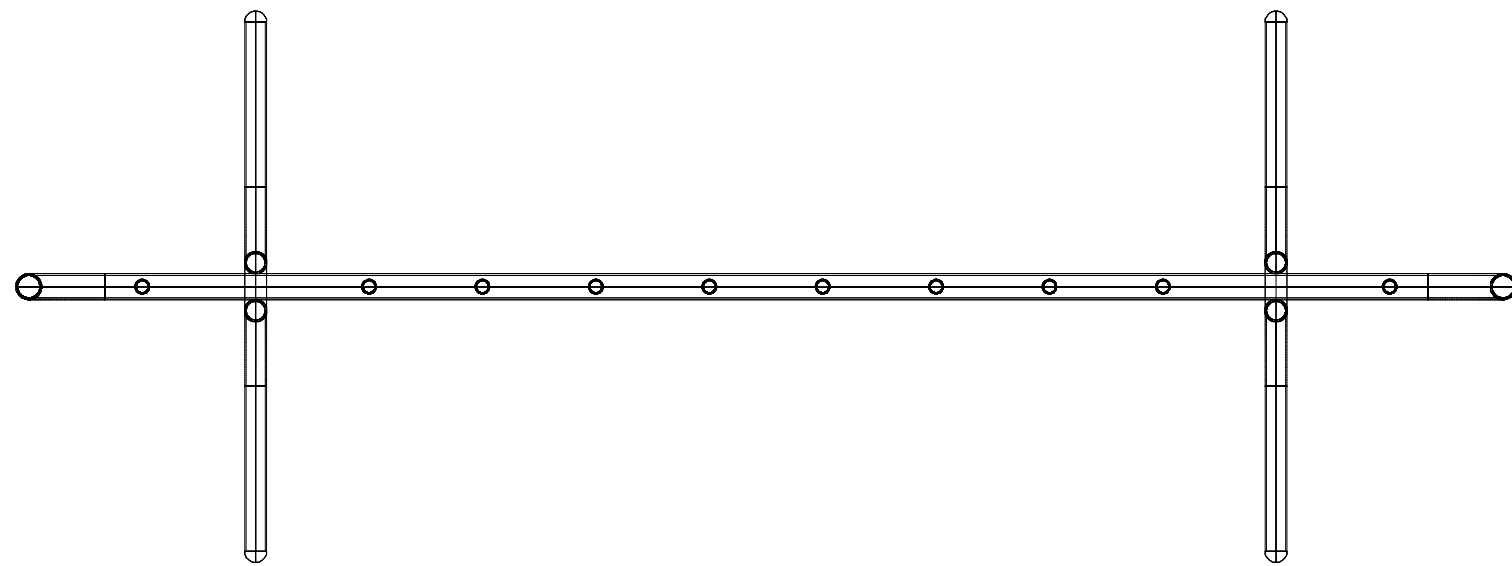
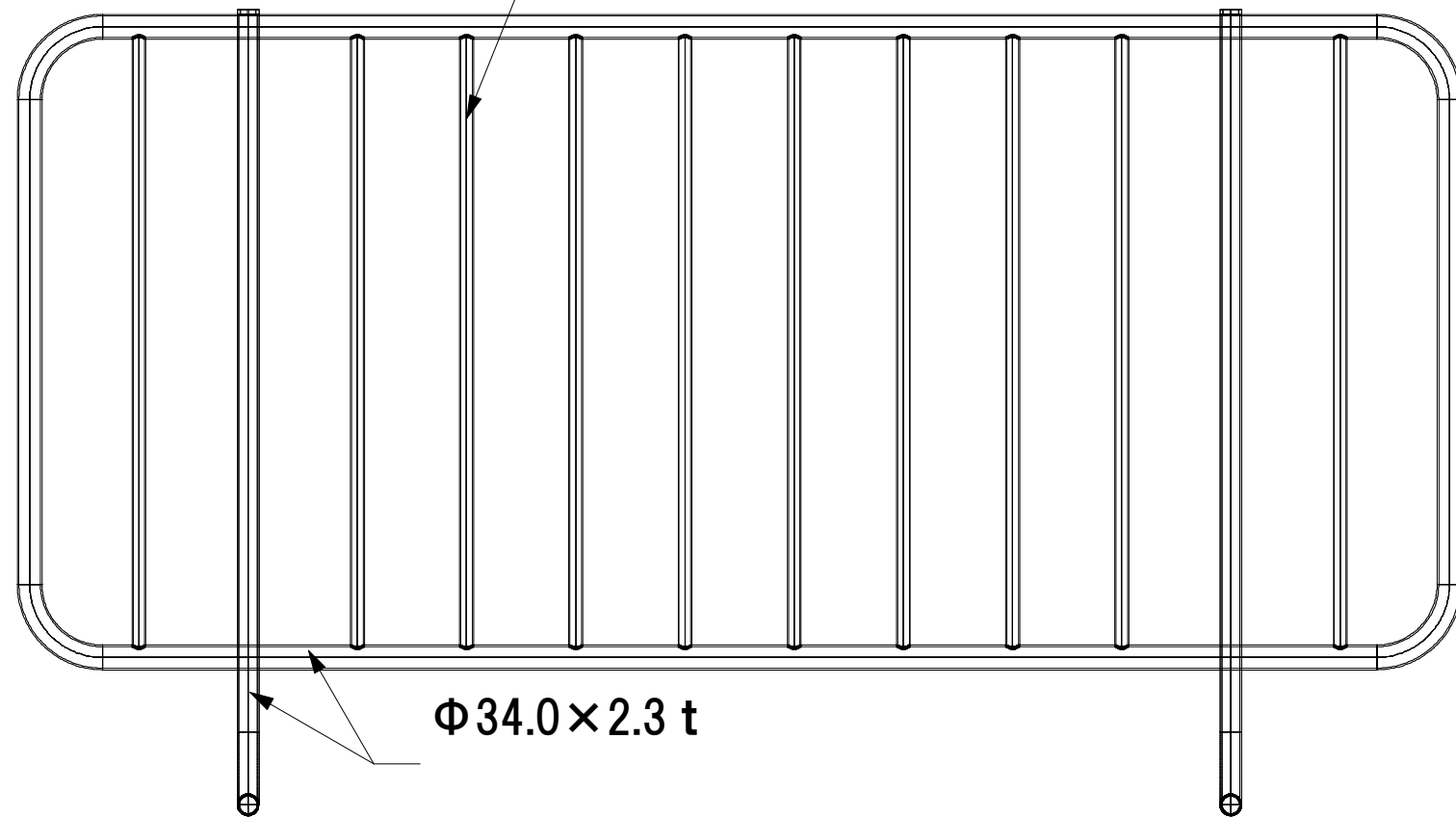


意匠登録第1357482号



1950

$\Phi 19.1 \times 1.6 \text{ t}$

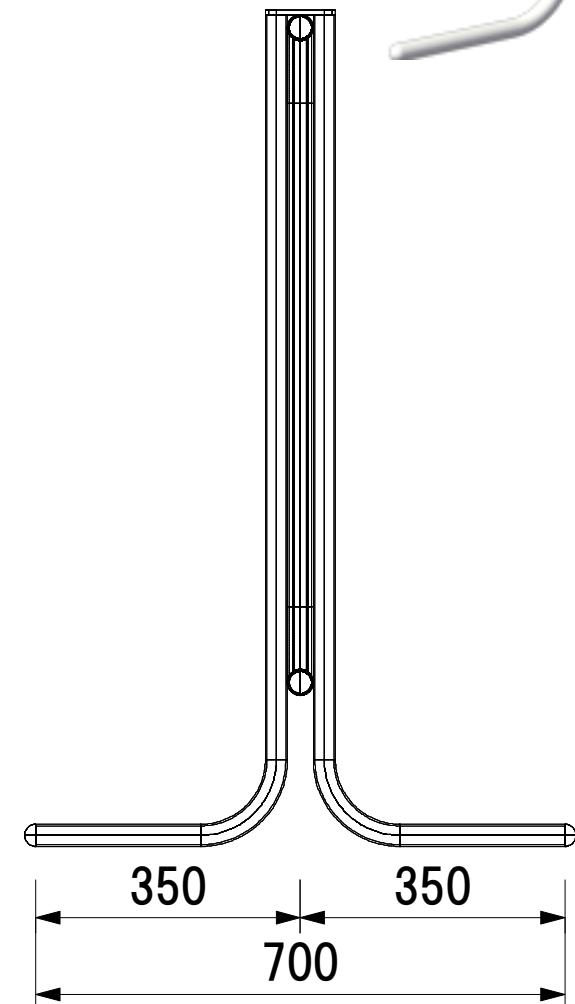
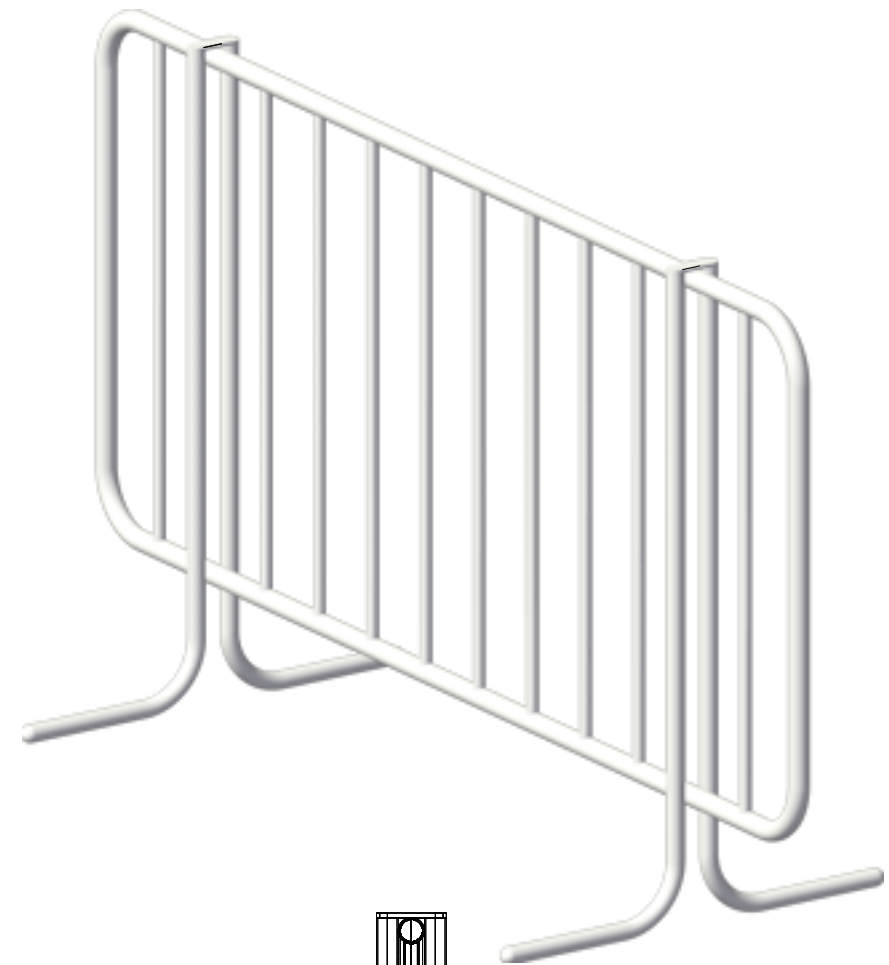


$\Phi 34.0 \times 2.3 \text{ t}$

900

1100

200



350

350

700

品名  
置柵 H1100 ( $\Phi 34.0$ )

重量  
22.8 kg

千代田興業株式会社